

Seitenmarkise Exklusiv



Stand: November 2019 / Techn. Änderungen jederzeit vorbehalten!

Seitenmarkise Exklusiv

Verpackungsinhalt der Standardlieferung



Bitte überprüfen Sie vor Montagebeginn den Inhalt der gelieferten Markise auf Vollständigkeit. Folgende Komponenten sollten bei einer Standardlieferung enthalten sein:



1

- **Seitenmarkise Exklusiv**
- Markisen-Kassette mit Tuch
- verschiedene Höhen: 100 cm, 120 cm, 160 cm, 180 und 200 cm

Abb. 1



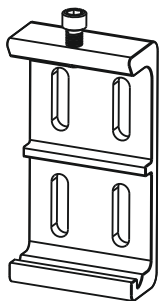
2

- **Haltepfosten**
- Zur flexiblen Montage nutzen Sie unser optionales Zubehör:

Montageplatte
(Art.-Nr.: 155SMABOEX)

Abb. 2

3

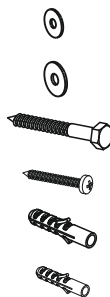


- **Wandklammer**
- Zur Befestigung der Seitenmarkise an der Hauswand.
- Oder zur Befestigung am optional erhältlichen:

Einzel-Standpfosten
(Art.-Nr.: 155SMAPOST)

Abb. 3

4



- **Befestigungskit**, best. aus:
- 8x Unterlegscheibe Ø 5 mm
- 4x Unterlegscheibe Ø 8 mm
- 4x Sechskantschraube
- 8x Kreuzschlitzschraube
- 4x Dübel 10 x 50 mm
- 8x Dübel 8 x 45 mm

Abb. 4

Seitenmarkise Exklusiv

Optionales Zubehör



Für bestimmte Anwendungsfälle können Sie folgendes, optionales Zubehör bei und bestellen. Bei techn. Fragen und bezüglich der Preise nehmen Sie einfach Kontakt mit uns auf:

5



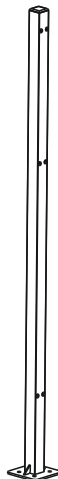
- Zur flexiblen Montage des Halte- und Standpfostens (s. 2. und 6.) nutzen Sie unsere:

- **Montageplatte**
(Art.-Nr.: 155SMABOEX)

komplettes Kit mit Schrauben und Dübeln

Abb. 5

6

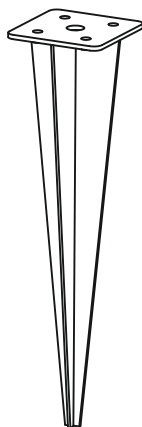


- **Standpfosten**
(Art.-Nr.: 155SMAPOST)

komplettes Kit mit Schrauben und Dübeln

Abb. 6

7



- **Erdspieß**
(Art.-Nr.: 155SMABEX)

*Für die Verwendung mit Montageplatte
(Art.-Nr.: 155SMABOEX)*

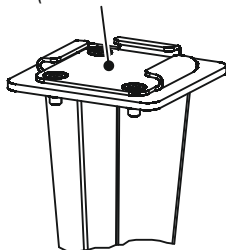


Abb. 7

8

- **Wandhalter**
(Art.-Nr.: 155SMAWEX)

komplettes Kit mit Schrauben und Dübeln

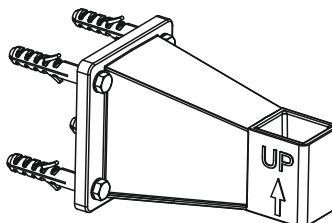


Abb. 8

Seitenmarkise Exklusiv

Allgemeine Hinweise und Sicherheitshinweise



Machen Sie sich vor der Inbetriebnahme mit der Seitenmarkise vertraut. Lesen Sie dazu die nachfolgenden Montage- und Sicherheitshinweise aufmerksam durch!



Bestimmungsgemäßer Gebrauch der Seitenmarkise Exklusiv:

Das Produkt dient als Schutz vor leichtem Wind und vor Sonne beim Einsatz auf dafür geeigneten Balkonen und Terrassen.



Kurze Regenschauer sind keinerlei Problem für unsere Seitenmarkisen. Stellen Sie danach aber eine Trocknung des Tuches sicher, bevor Sie die Markise wieder einrollen.



Nähte können im Vergleich zum Tuch Farbabweichungen aufweisen. Dies stellt keinen Reklamationsgrund dar!



Sollten Sie die Seitenmarkise anderweitig verwenden, können dadurch Verletzungsgefahren für Personen oder Produktbeschädigungen entstehen.



Bei Unklarheiten zum Baugrund für die Wand- und Bodenbefestigungen ziehen Sie bitte einen Fachmann zu Rate.



Wir übernehmen keinerlei Haftung für Schäden, die durch unsachgemäße Montage und durch nicht bestimmungsgemäßen Gebrauch der Seitenmarkisen entstehen.

Allgemeine Sicherheitshinweise:



Lesen Sie sich die Montage- und Sicherheitsanweisungen sorgfältig durch!



Lassen Sie niemals Kleinkinder und Kinder sowie Personen mit gesundheitlichen Einschränkungen alleine und unbeaufsichtigt mit dem Verpackungsmaterial. Es besteht erhöhte Unfall- und Erstickungsgefahr!!



Achten Sie bei der Nutzung zudem darauf, dass die Seitenmarkise Exklusiv nicht als Spielzeug benutzt wird. Auch wenn Sie die Seitenmarkise nicht benutzen, sollte diese nicht zweckentfremdet verwendet werden.

Seitenmarkise Exklusiv

Weiter Informationen



Technische Daten:

Abmessungen: 100 cm x 350 cm, 120 cm x 350 cm / 160 cm x 350 cm /
180 cm x 350 cm und 200 cm x 350 cm
Gewicht: 10 Kg

Vor der Montage:



Achten Sie darauf, dass sich keine Wasser- oder Stromleitungen in dem Bereich befinden, in dem Sie die Bohrungen für die Dübel und Befestigungsschrauben an Wand und Boden einbringen wollen!



Packen Sie die Seitenmarkise Exklusiv vorsichtig aus und legen diese behutsam ab. Gerne können Sie hier eine weiche Unterlage (großes Tuch o.ä.) verwenden. So vermeiden Sie Beschädigungen an der Seitenmarkise Exklusiv.



Benötigtes Werkzeug:

- Zollstock / Meterstab
- Sechskantschlüssel
- Inbusschlüssel
- Bohrmaschine
- Bohrer Ø 8 mm und Ø 10 mm
- Bleistift
- Wasserwaage

Anzahl der benötigten Personen:

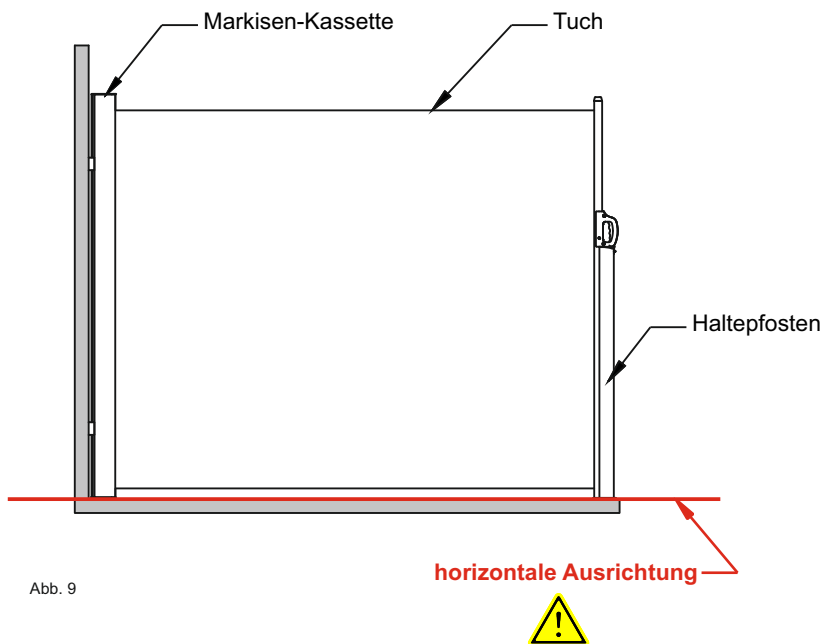
Beim Einschwenken und der Montage des Markisenkastens in die Wandklammern empfehlen wir, dass die **Montageschritte 3 und 4 von zwei Personen** durchgeführt werden.

Seitenmarkise Exklusiv

Vor Montagebeginn unbedingt beachten!



Bitte denken Sie daran, dass vor Montagebeginn sichergestellt sein muss, dass der Haltepfosten in horizontaler Ausrichtung zur Markisen-Kassette montiert werden muss. So wird sichergestellt, dass die Seitenmarkise bestimmungsgemäß und ohne Faltenbildung (Tuch) genutzt werden kann.



Da auf der ausgerollten Seitenmarkise aufgrund der Federspannung eine Zugbelastung am Haltepfosten vorliegt, muss der Haltepfosten auf einem festen Untergrund (Holzboden, Steinboden) fachgerecht befestigt werden.

Sollte dies nicht möglich sein, empfehlen wir Ihnen unseren optional erhältlichen Erdspieß mit der Art.-Nr.: 155SMABEX, mit dem Sie den Haltepfosten in lockerem Erdreich befestigen können. Weitere Montagebeispiele mit z.T. optionalem Zubehör zeigen wir Ihnen im Verlauf dieser Montageanleitung.

Seitenmarkise Exklusiv

Übersicht zum Montageschritt 1

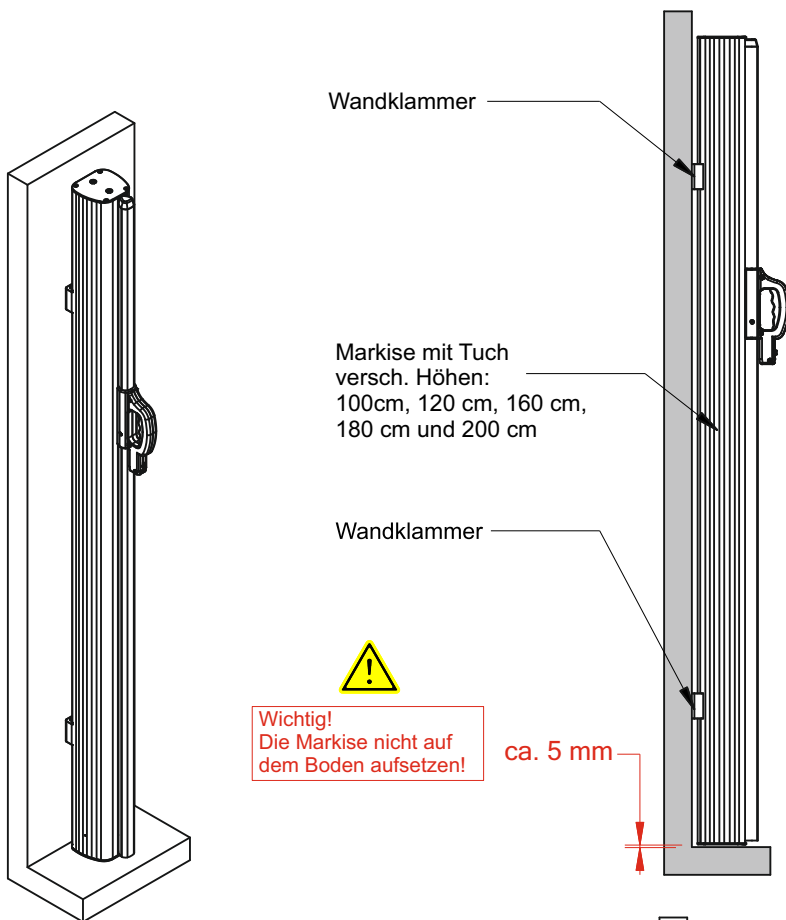


Abb. 10 - montierte Markisen-Kassette

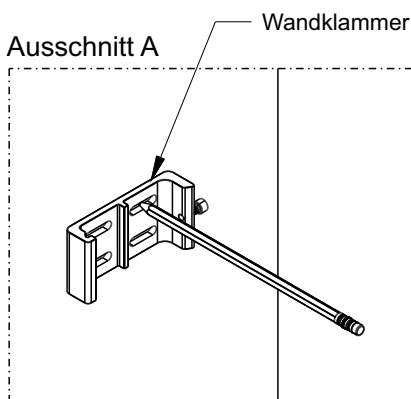
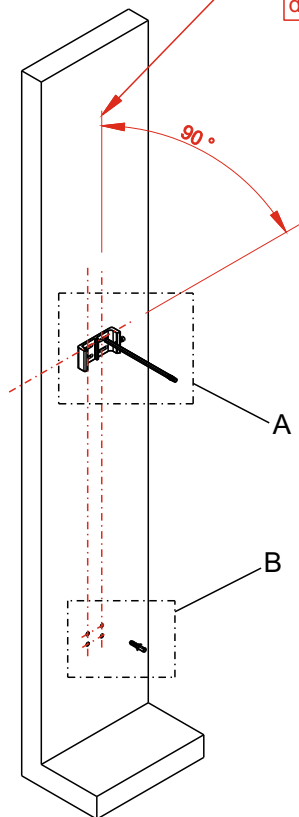
Abb. 11 - Ansichten montierte Markisen-Kassette

Seitenmarkise Exklusiv

Montageschritt 1

ACHTUNG!

Die Bohrungen müssen **senkrecht und waagrecht fluchten**, um eine einwandfreie Montage und Funktion der Markisen-Kassette zu gewährleisten.



Tipp: Sie können zum Anzeichnen eine der mitgelieferten Wandklammern als "Schablone" benutzen.

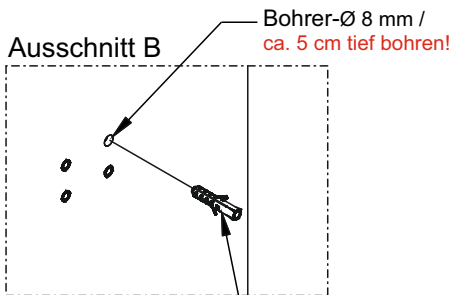


Abb. 12 - Anzeichnen, Bohren und Dübeln für die Wandklammern

Seitenmarkise Exklusiv

Montageschritt 2

ACHTUNG!

Die Wandklammern müssen **senkrecht und waagrecht fluchten**, um eine einwandfreie Montage und Funktion der Markisen-Kassette zu gewährleisten.

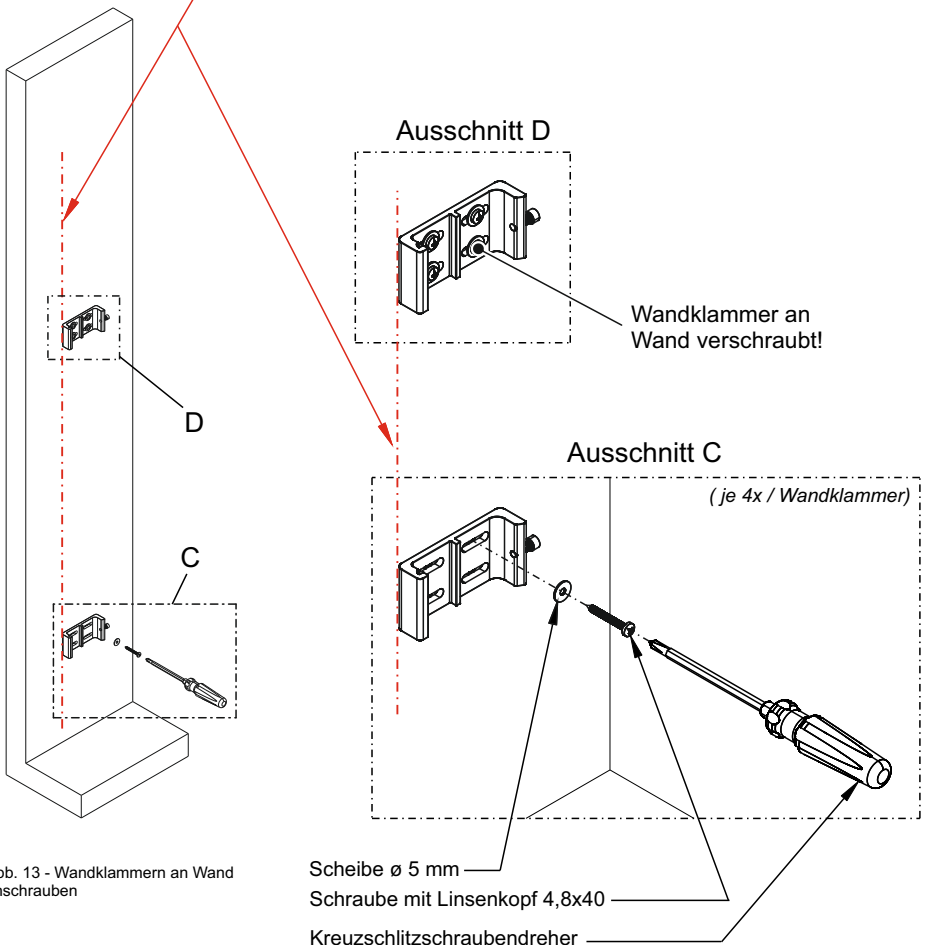


Abb. 13 - Wandklammern an Wand anschrauben

Seitenmarkise Exklusiv

Montageschritt 3



Bei diesem Montageschritt ist das saubere Einhängen sehr wichtig! Wir empfehlen hier, dass dieser Montageschritt von zwei Personen durchgeführt wird.

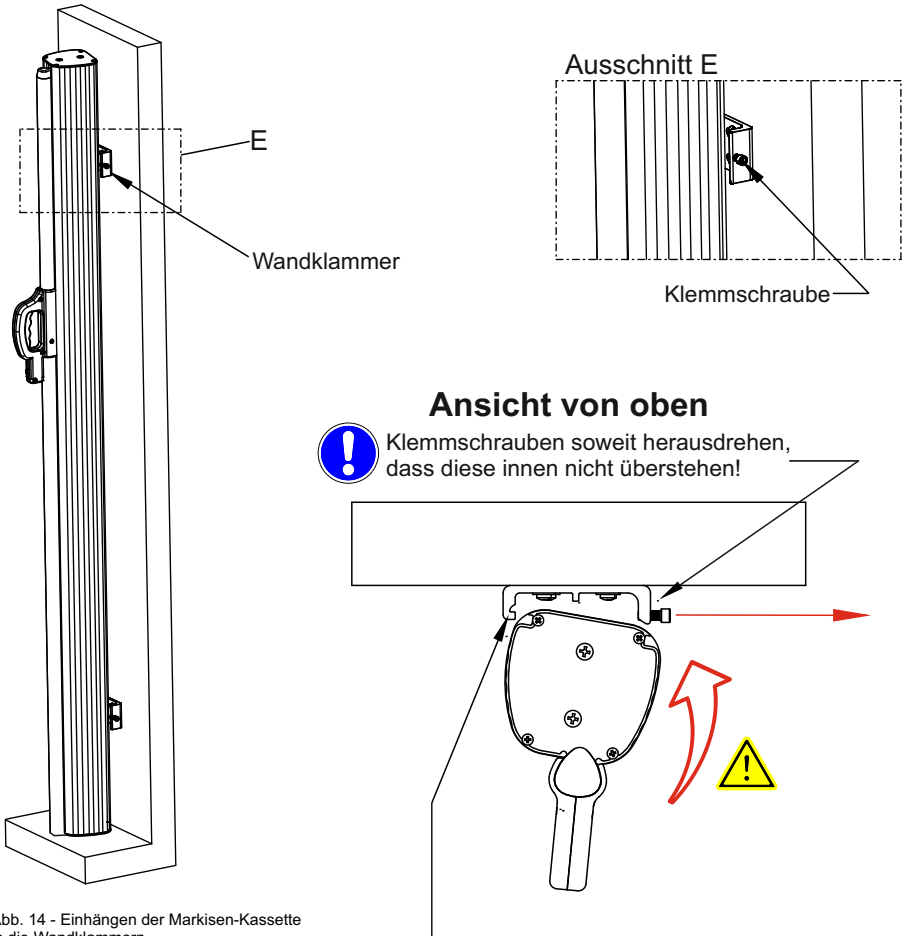


Abb. 14 - Einhängen der Markisen-Kassette in die Wandklammern

Markisen-Kassette sauber in die Wandklammern einschwenken. Dabei vorsichtig Arbeiten, da Verletzungsgefahr (z.B. Einklemmen der Finger)!

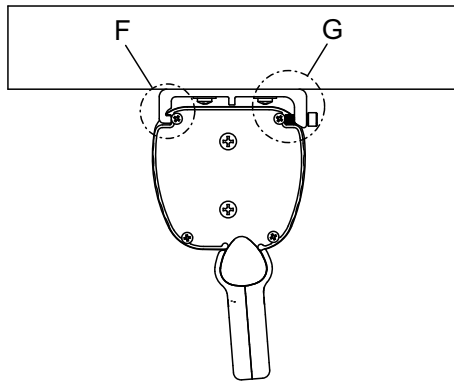
Seitenmarkise Exklusiv

Montageschritt 4



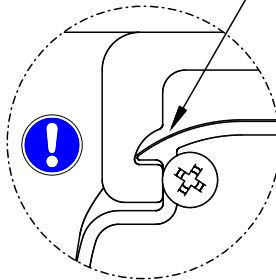
Bevor Sie alle Klemmschrauben fest anziehen, achten Sie auf einen kleinen Abstand von ca. 5 mm zwischen der Markise und dem Boden!

Ansicht von oben

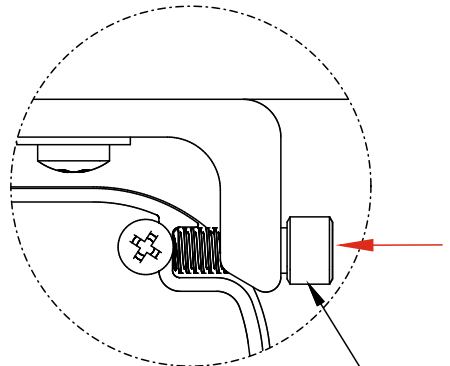


Ausschnitt F

Richtig eingehängt!



Ausschnitt G



Alle Klemmschrauben fest anziehen!

5 mm

Abb. 15 - Festschrauben der Markisen-Kassette in den Wandklammern

Dieser Montageschritt ist sehr wichtig, damit die Funktion der Seitenmarkise Exklusiv bei der späteren Benutzung gewährleistet ist!

Seitenmarkise Exklusiv

Montageschritt 5



Bitte Positionieren Sie den Haltepfosten wie hier gezeigt! Achten Sie dabei auf die Ausrichtung sowie auf den empfohlenen Abstand von ca. 340 cm (maximal).

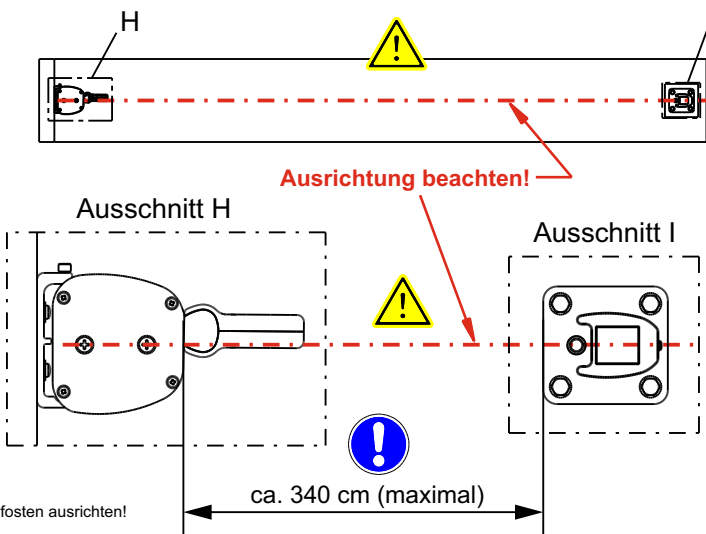
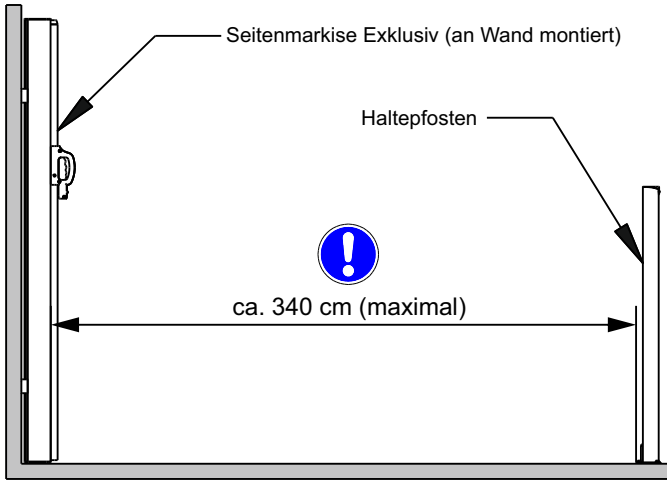


Abb. 16 - Haltepfosten ausrichten!

Seitenmarkise Exklusiv

Montageschritt 6



Montage des Standpfostens

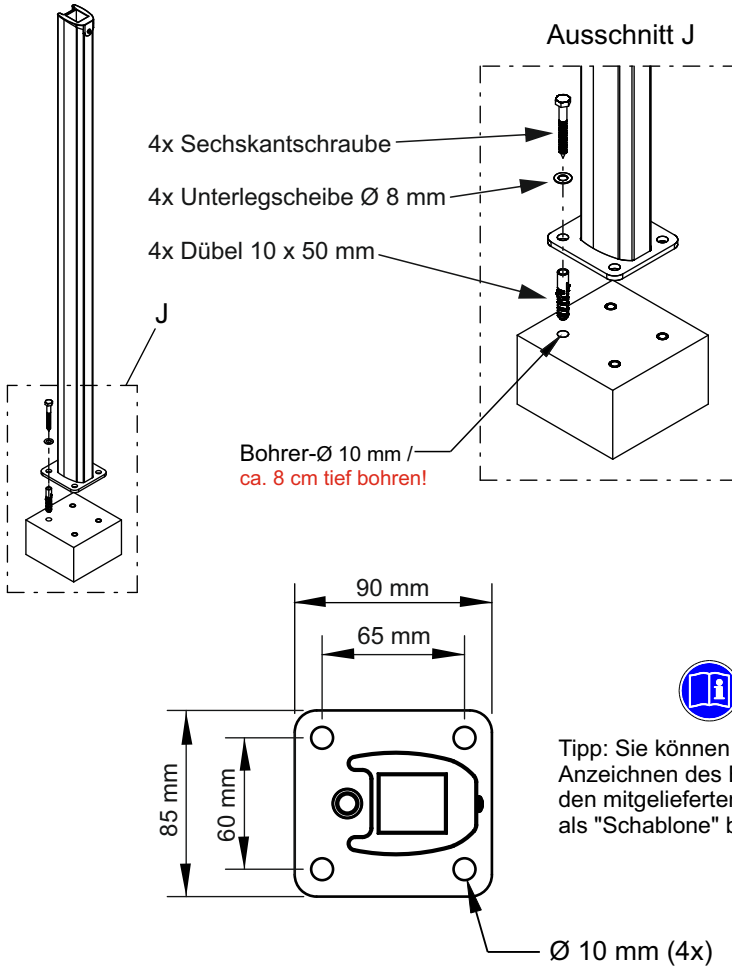


Abb. 17 - Haltepfosten montieren

Seitenmarkise Exklusiv

Bedienung

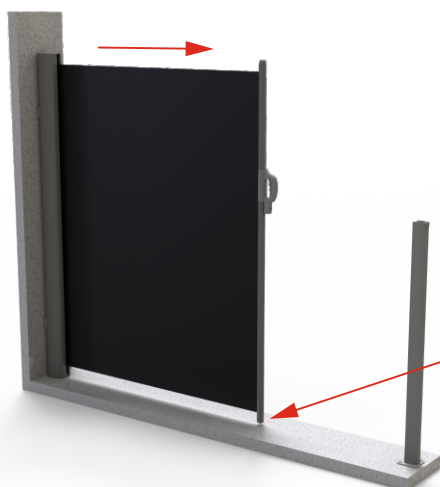


Herzlichen Glückwunsch! Wenn Sie alle Montageschritte bis hierhin durchgeführt haben, sollte Ihr Ergebnis so aussehen und dem Einsatz Ihrer Seitenmarkise Exklusiv steht nun nichts mehr im Wege.



Damit Sie lange Freude an Ihrer Seitenmarkise Exklusiv haben, achten Sie darauf, dass Sie diese beim „Aus- und Einrollen“ immer am Griff anfassen und dann gerade zum Haltepfosten hin ziehen bzw. wieder gerade zum Markisenkasten hin Einrollen.

Abb. 18 - „aufgerollte“ Seitenmarkise Exklusiv



Zwischen dem Profil und dem Boden ist wenig Platz vorhanden! Vermeiden Sie hier ein „Schleifen“ des Profils am Boden, um Beschädigungen zu vermeiden!

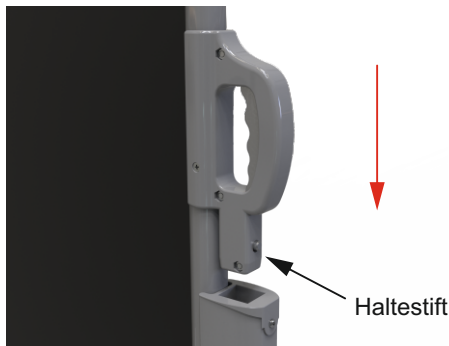
Abb. 19 - „Ausrollen“ der Seitenmarkise Exklusiv

Seitenmarkise Exklusiv

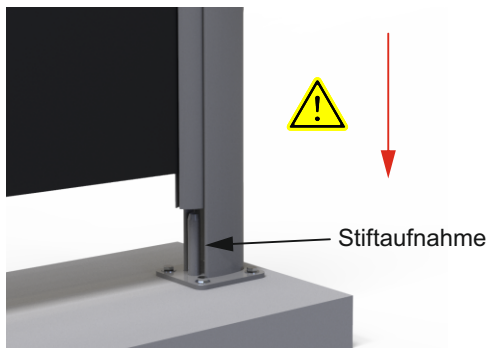
Bedienung



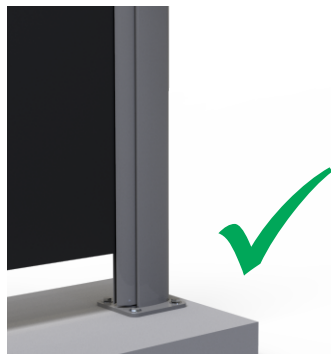
Einhängen des Griffes oben und des Alu-Profiles unten



Den Griff in den Halteposten einführen, bis der Haltestift hörbar einrastet!



Dabei darauf achten, dass auch das Profil unten über die Stiftaufnahme geführt wird!



So ist es richtig!

Abb. 20 - Einhängen der Seitenmarkise Exklusiv im Halteposten

Abb. 21 - Anlage ausgerollt und der Seitenmarkise Exklusiv im Halteposten eingehängt!

Seitenmarkise Exklusiv

Bedienung



Nach der Montage, dem Ausrollen der Seitenmarkise Exklusiv und dem Einhängen in den Haltepfosten sollte Ihre Seitenmarkise nun so aussehen:



Abb. 22 - Die komplett montierte und ausgerollte Seitenmarkise

Seitenmarkise Exklusiv

Bedienung



Um die Seitenmarkise Exklusiv wieder Einrollen zu können, ist es nötig, den Griff zusammen zu drücken, damit der Haltestift aus seiner Arretierung im Haltepfosten gelöst werden kann. Nachdem Sie den Griff gedrückt haben, können Sie diesen nach oben aus dem Haltepfosten herausziehen und die Seitenmarkise Einrollen.

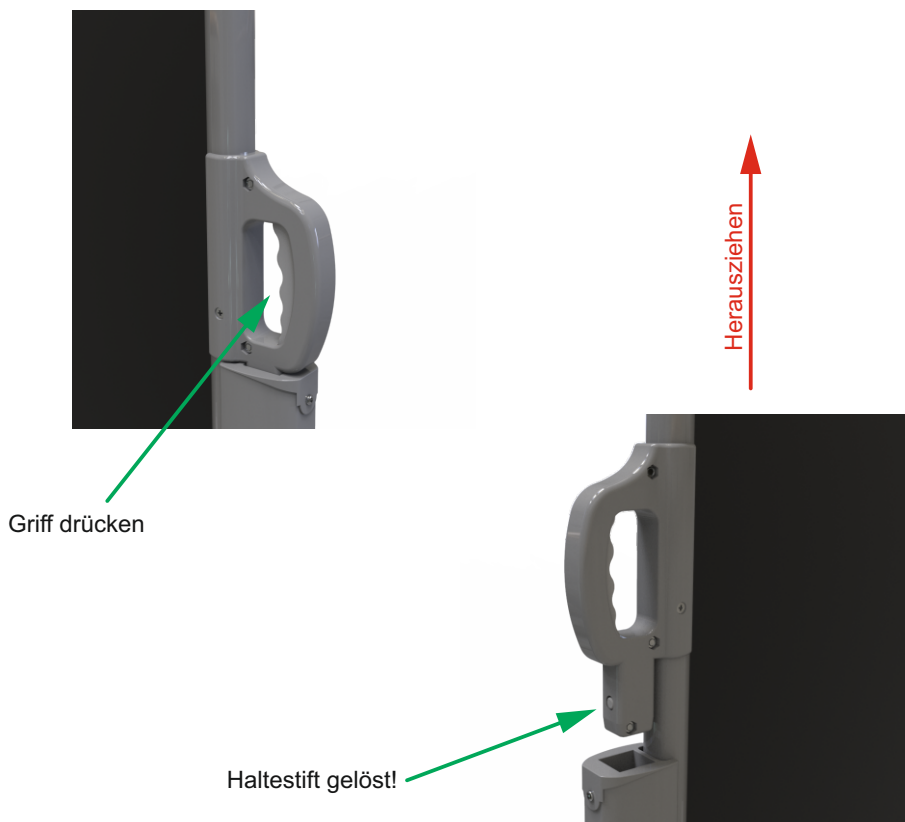


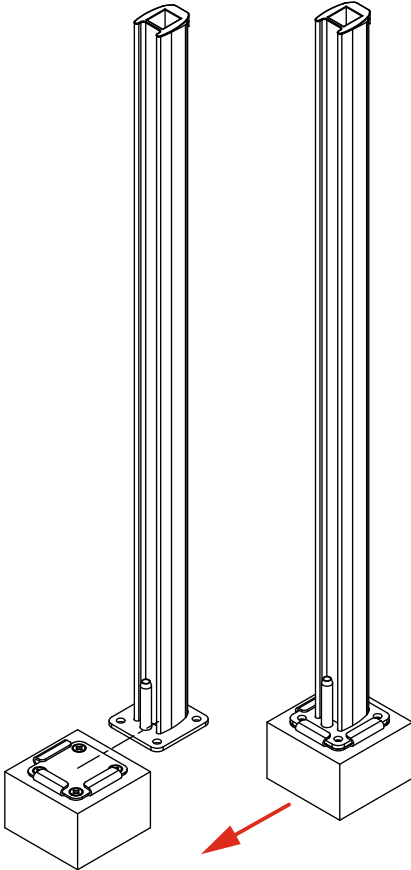
Abb. 23 - vor dem Einrollen der Seitenmarkise

Seitenmarkise Exklusiv

Optionales Zubehör / Flexible Haltepfostenmontage



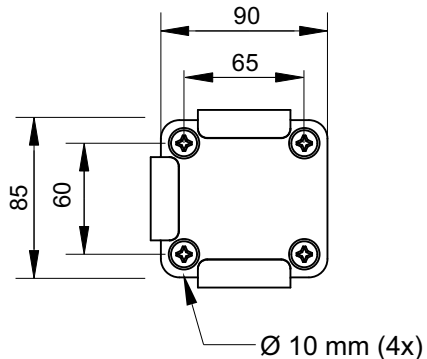
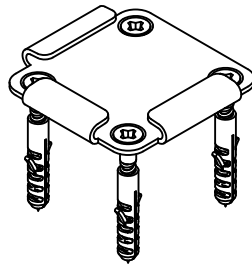
Für eine einfache und flexible „Montage und Demontage“ des Haltepfostens können Sie diese Montageplatte verwenden:



Montageplatte

(Art.-Nr.: 155SMABOEX)

komplettes Kit mit Schrauben
und Dübeln



Auf die Ausrichtung der Montageplatte
achten! Der rote Pfeil zeigt Richtung
Seitenmarkise Exklusiv!



Tipp: Sie können zum
Anzeichnen des Bohrbildes
die mitgelieferten Montageplatte
als "Schablone" benutzen.

Abb. 24 - Anwendung der optional erhältlichen Montageplatte

Seitenmarkise Exklusiv

Optionales Zubehör / Erdspeiß



Sollte die Montage des Haltepfostens auf festem Grund nicht möglich sein, empfehlen wir Ihnen unseren optional erhältlichen Erdspeiß mit der Art.-Nr.: 155SMABEX, mit dem Sie den Haltepfosten in lockerem Erdreich befestigen können.

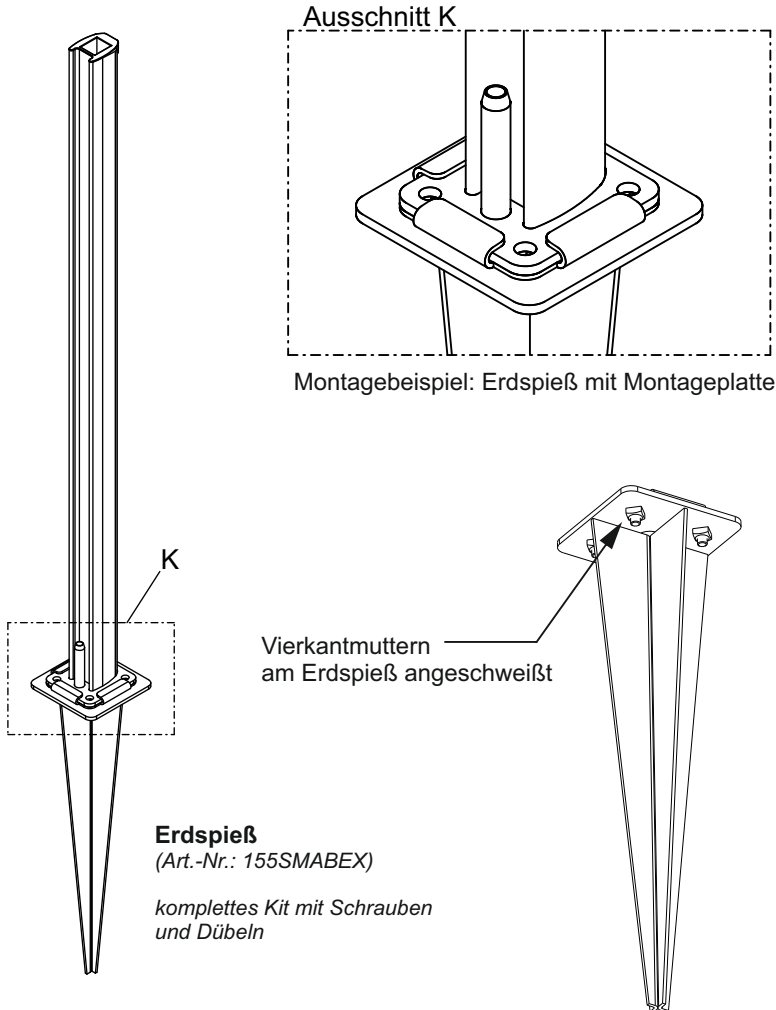


Abb. 25 - Anwendung des optional erhältlichen Erdspeiß

Seitenmarkise Exklusiv

Optionales Zubehör / Standpfosten



Für eine Montage, die nicht an einer Wand geplant ist, können Sie unseren Standpfosten (Art.-Nr.: 155SMAPOST) verwenden.

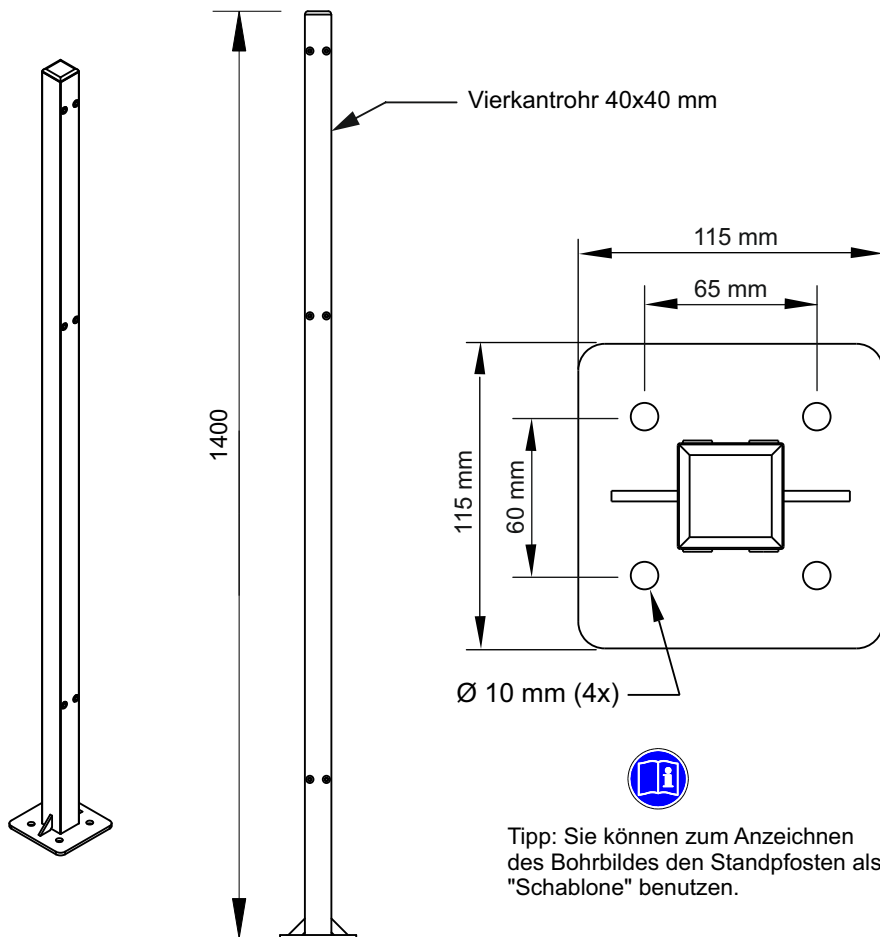


Abb. 26 - optional erhältlicher Standpfosten

Seitenmarkise Exklusiv

Montagebeispiele Standpfosten



Anwendungsbeispiele des Standpfostens

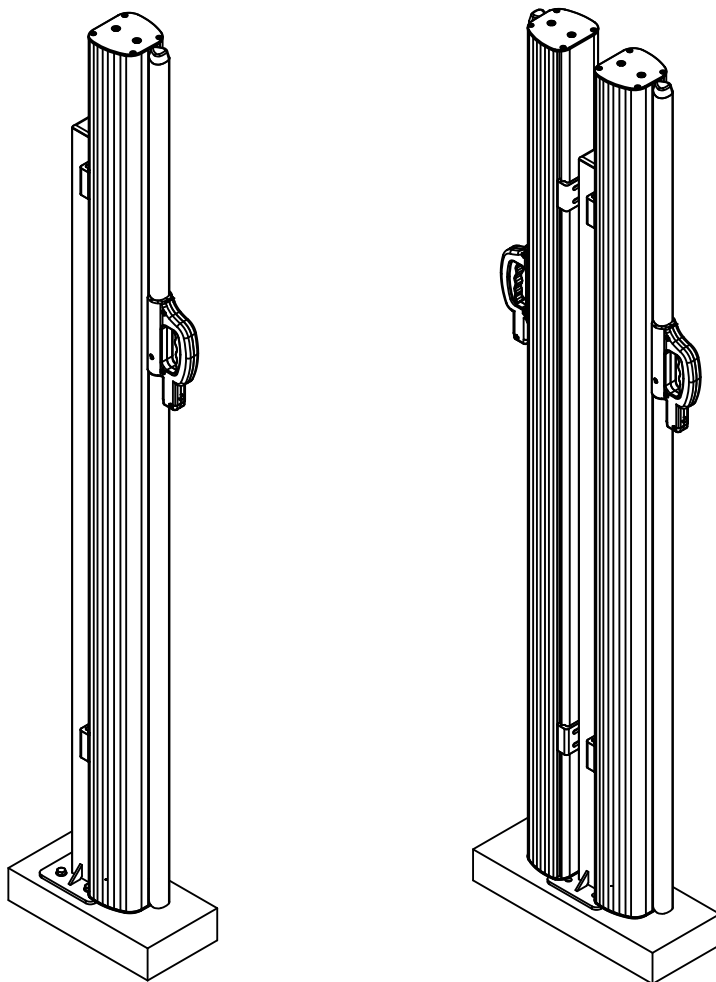


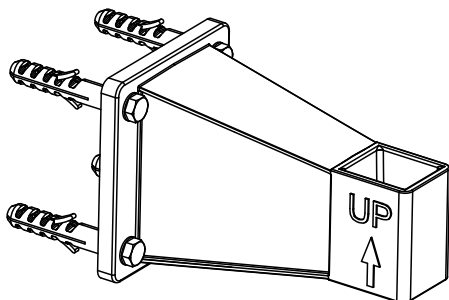
Abb. 27 - Anwendungsbeispiele des Standpfostens

Seitenmarkise Exklusiv

Optionales Zubehör / Wandhalter

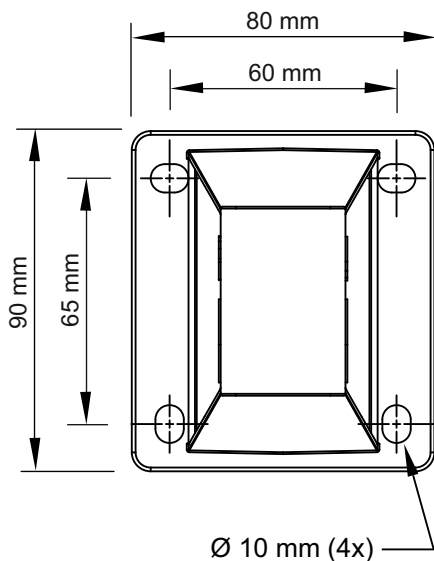


In bestimmten Fällen können Sie unseren Wandhalter (Art.-Nr.: 155SMAWEX) verwenden.



Wandhalter (Art.-Nr.: 155SMAWEX)

*komplettes Kit mit Schrauben
und Dübeln*



Tip: Sie können zum Anzeichnen des Bohrbildes den Wandhalter als "Schablone" benutzen.

Abb. 28 - optional erhältlicher Wandhalter

Seitenmarkise Exklusiv

Montagebeispiel Wandhalter



Anwendungsbeispiel des Wandhalters - hier mit dem Standpfosten

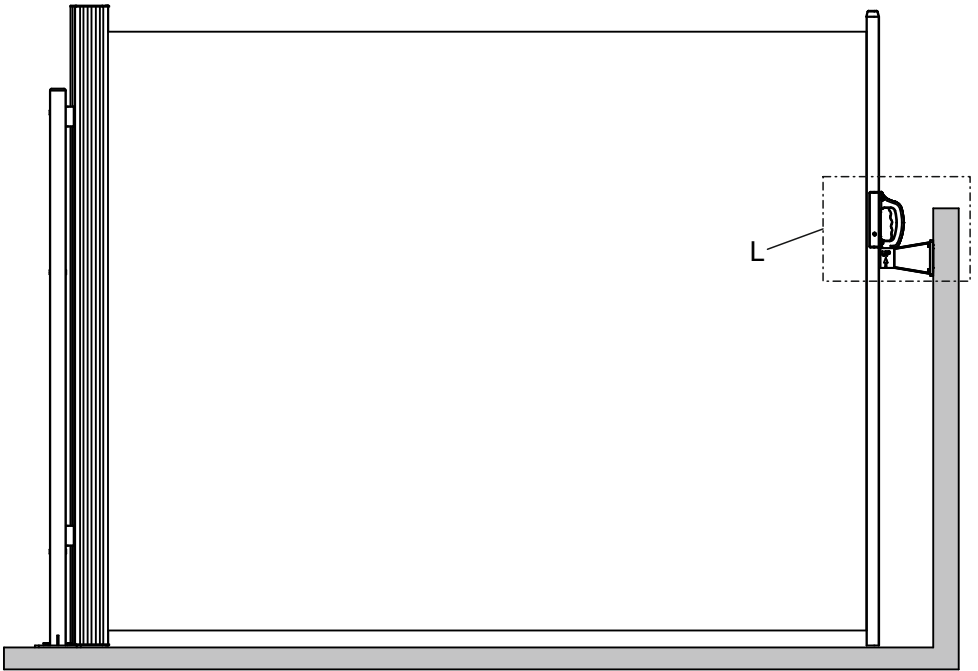


Abb. 29 - Anwendungsbeispiel „Wandhalter“

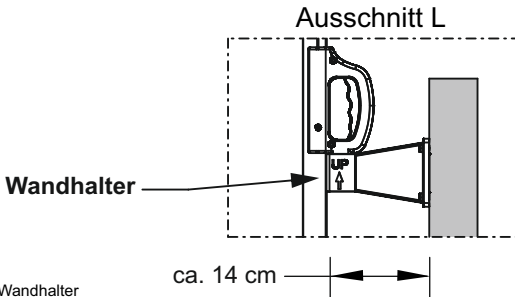


Abb. 30 - Abstand Wandhalter

Seitenmarkise Exklusiv

Reinigung, Wartung und Pflege



Wartung:

Wir empfehlen Ihnen, wenn Sie Ihren Balkon oder Ihre Terrasse „winterfest“ machen, die Seitenmarkise abzuschrauben und an einem trockenen Ort zu lagern.

Bevor Sie die Markise in der neuen Saison wieder benutzen, stellen Sie sicher, dass alle Schrauben und Verbindungen beim erneuten Aufbauen der Seitenmarkise wieder fest angezogen sind!

Reinigung:

Sie können die Markisen-Kassette mit lauwarmen Seifenwasser und einem Schwamm abwaschen und mit einem weichen Tuch trocken reiben.

Bitte verwenden Sie keine scharfen Reinigungsmittel wie Scheuermilch, Waschbenzin oder Lösungsmittel.

Für das Markisentuch benutzen Sie ebenfalls lauwarmes Seifenwasser. Damit können Sie die meisten Flecken oder Verfärbungen ganz einfach entfernen ohne das Tuch zu beschädigen.

Verwenden Sie keine Dampfstrahler oder scharfe Gegenstände zum Reinigen.

Es sollte keine Flüssigkeit in das innere der Markisen-Kassette gelangen!

Entsorgung:

Unsere Verpackung besteht aus recyclefähigem Material.

Optionales Zubehör:

Einzel-Standpfosten:	Art.-Nr.: 155SMAPOST
Erdspeiß:	Art.-Nr.: 155SMABEX
Montageplatte	Art.-Nr.: 155SMABOEX
Wandhalter	Art.-Nr.: 155SMAWEX

Kontakt:

Reinhold Noor International GmbH & Co. KG
Raiffeisenstraße 3
D-68519 Viernheim

E-Mail: info@noor.eu
Internet: www.noor.eu
Telefon: +49 (0) 6204 9682 - 0
Fax: +49 (0) 6204 9682 - 90

Seitenmarkise Exklusiv

Übergabeprotokoll



Sollten Sie Ihre Seitenmarkise Exklusiv einmal (privat) verkaufen, stellen Sie Bitte sicher, dass der Käufer diese Montage- und Bedienungsanleitung erhält und füllen Sie dieses Übergabeprotokoll mit dem Käufer aus. Denken Sie daran, hiervon eine Kopie anzufertigen und aufzubewahren.

Verkäufer: _____ **Käufer:** _____

Telefon: _____

Datum: _____

Die Seitenmarkise wird gebraucht (gekauft wie gesehen)
an den Käufer übergeben.

Der Käufer bestätigt den Erhalt der Montage- und Bedienungsanleitung. ja nein

Der Käufer wurde ordnungsgemäß an Hand der Bedienungsanleitung
in die Bedienung der Seitenmarkise Exklusiv eingewiesen ja nein

Sonstiges: _____

(Unterschrift Verkäufer)

(Unterschrift Käufer)

Ort / Datum